

2019年度 光塩女子学院中等科【第1回】

算 数 基 礎 入 試 問 題

2019年2月1日（金）実施

《注意事項》

- ① 試験開始の合図があるまで、この問題用紙の中を見てはいけません。
- ② 解答用紙に受験番号と氏名を書きなさい。
- ③ 解答は、解答用紙に書きなさい。
- ④ 特に指示がない限り、答えだけでなく、説明や式・計算などを必ず書きなさい。
- ⑤ 問題を解くための計算などは、問題用紙のあいているところを使ってもかまいません。
- ⑥ 円周率は 3.14 として計算しなさい。

□1 次の各問いに答えなさい。ただし、答えだけでよいです。

(1) 次の計算をなさい。

① $2\frac{5}{6} - 2\frac{1}{3} \div 1\frac{2}{5}$

② $10 - \left(1\frac{1}{4} + 2.75\right) \times 1.25$

③ $1.931 \times \frac{2}{5} + 2.019 \times \frac{2}{5}$

(2) 次の□にあてはまる数を求めなさい。

① $7.5 - 0.2 \times \square = 2.5$

② $\left(\square \times 4\frac{1}{3} - 2\frac{1}{6}\right) \div 7.8 = \frac{1}{6}$

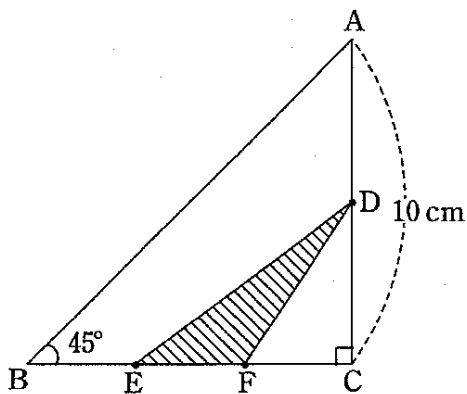
② 次の各問いに答えなさい。

(1) 光子さんは持っていたお金の $\frac{3}{5}$ でお弁当を買い、残りの $\frac{1}{4}$ を使って飲み物を買ったところ、最後に残ったお金は 270 円でした。

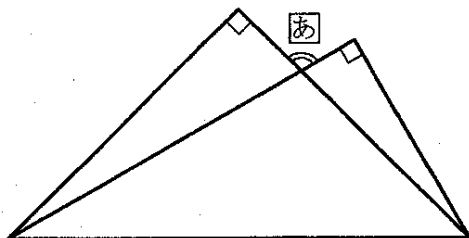
① 飲み物を買うのに使った金額は、はじめに持っていたお金の何分のいくつですか。

② はじめに持っていたお金は何円ですか。

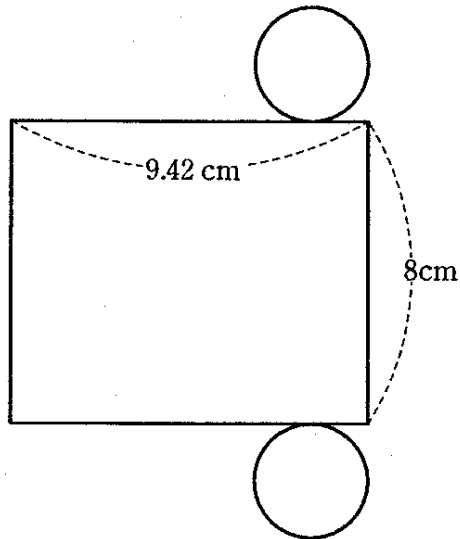
(2) ① 下の図のような三角形 ABC があります。点 D は辺 AC を 2 等分した点、点 E, F は辺 BC を 3 等分した点です。▨の部分の面積を求めなさい。



② 下の図は、1組の三角定規を組み合わせたものです。
じょうぎ
 あの角度を求めなさい。



(3) 下の図は円柱の展開図です。この円柱の体積を求めなさい。



(4) 下の図のように、黒と白の石をある決まりにしたがって並べていきます。

1 番目	2 番目	3 番目	4 番目
			

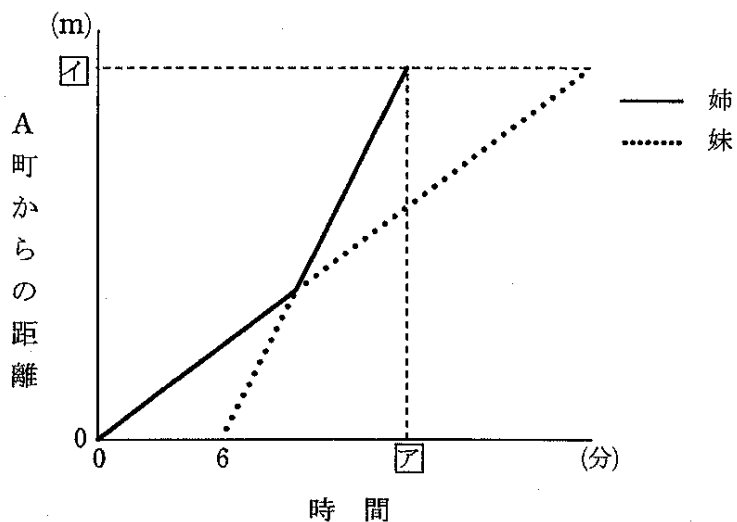
- ① 91 番目の黒と白の石は、それぞれいくつありますか。
- ② 2019 番目の黒と白の石は、どちらがいくつ多いですか。
ただし、答えのみでよいです。

- (5) 姉と妹の2人がA町を出発してB町に向かいます。姉はA町を徒歩で出発しました。その6分後に妹が自転車で追いかけて、600m進んだところで姉に追いつきました。その地点から残りの750mを、姉は自転車に乗り、妹は徒歩で進んでB町に着きました。姉はA町からB町まで15分かかりました。

姉と妹は、歩く速さも、自転車で走る速さもそれぞれ同じです。乗りかえる時間は考えないものとします。

下のグラフは、姉と妹のA町からB町までの移動の様子を表したものです。横軸は姉がA町を出発してからの時間、縦軸はA町からの距離きょりです。

次の問いに答えなさい。



- ① ア, イにあてはまる数を答えなさい。
- ② 自転車で走る速さは毎分何 m ですか。